



## SERIA PKR ŁĄCZNIKI KRZYWKOWE Z SAMOPOWROTEM



- Szeroki zakres wykonań łączników do układów sterowania, rozruchu napędów lub jako wyłączniki główne.
- Szybki i prosty montaż.
- Kompaktowy rozmiar z popularnymi programami łączy.
- Konstrukcja wielobiegunowa zapewniająca uniwersalność łącznika w różnych aplikacjach.
- Kąty obrotu pokrętki 60 i 90 stopni.
- Stopień ochrony zacisków IP20 zapewniający bezpieczeństwo podczas instalacji.

TYPY:

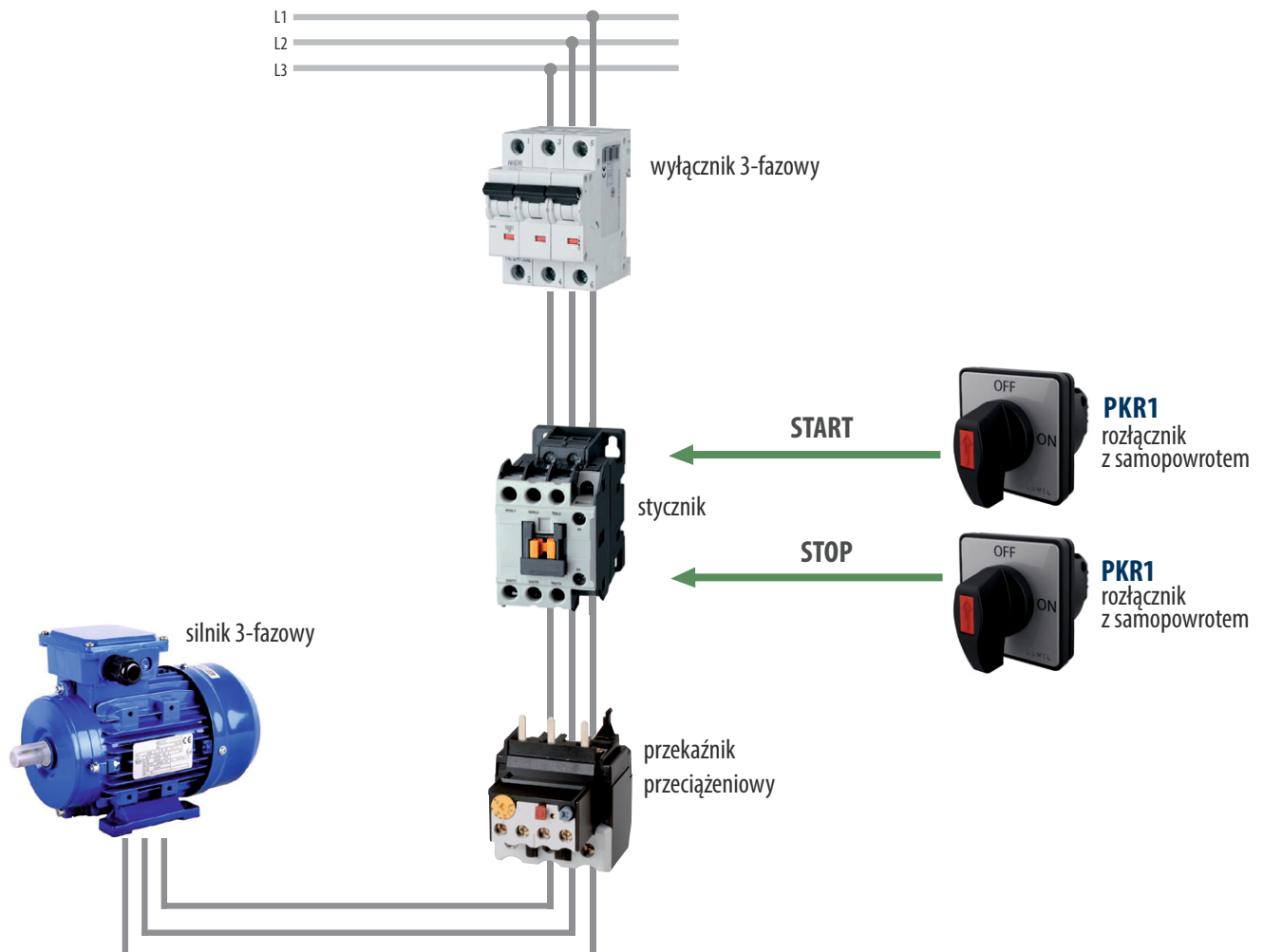
**PKR1/PKR5** - ROZŁĄCZNIKI Z SAMOPOWROTEM

**PKR2/PKR6** - PRZEŁĄCZNIKI Z SAMOPOWROTEM

**PKR3/PKR7** - PRZEŁĄCZNIKI Z SAMOPOWROTEM BEZ POZYCJI OFF



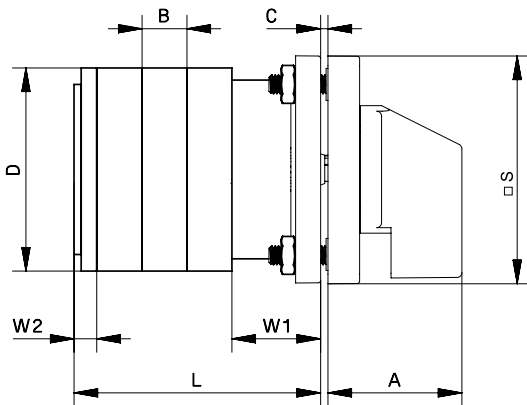
### PRZYKŁADY ZASTOSOWAŃ



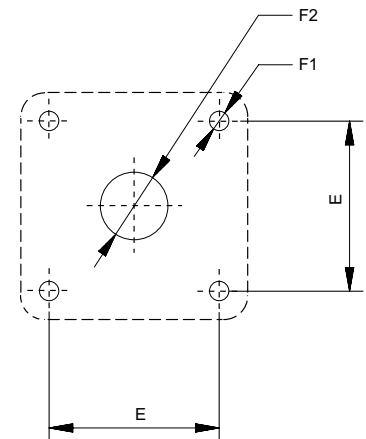
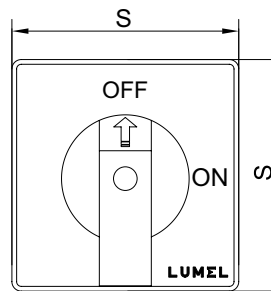
# SERIA PKR

## - ŁĄCZNIKI KRZYWKOWE Z SAMOPOWROTEM

### WYMIARY GABARYTOWE



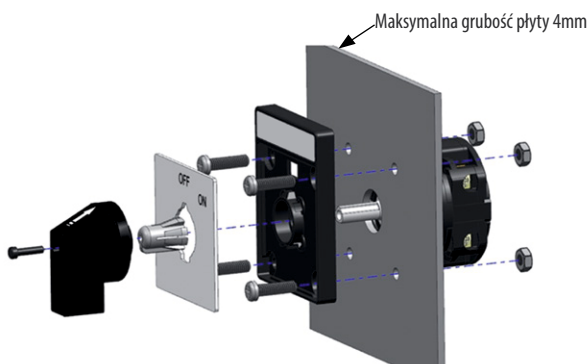
$$L = \text{Liczba segmentów} \times B + W1 + W2$$



Rozstaw otworów mocujących

Typ	A	B	C <sub>(max)</sub>	D	E	F1	F2	S	W1	W2
16 A	29 mm	9,5 mm	4 mm	43 mm	36 mm	4 mm	7 mm	48 mm	19 mm	5 mm
25 A	34 mm	14,3 mm	4 mm	53 mm	48 mm	4 mm	12 mm	64 mm	24 mm	6,2 mm

### MONTAŻ TABLICOWY



### KATEGORIE UŻYTKOWANIA ŁĄCZNIKÓW

Klasa	Zastosowanie
AC-1	Łączenie obciążeń rezystancyjnych i małoindukcyjnych ( $\cos\phi \geq 0,95$ ); łączniki manewrowe
AC-3	Rozruch silników i ich wyłączenie w trakcie pracy
AC-15	Sterowanie obciążeń elektromagnetycznych
AC-21-A	Łączenie obciążeń rezystancyjnych lub małoindukcyjnych; łączniki niemanewrowe
AC-23-A	Przełączanie obciążeń silnika lub innych wysoce indukcyjnych obciążeń; łączniki niemanewrowe

# SERIA PKR

## - ŁĄCZNIKI KRZYWKOWE Z SAMOPOWROTEM

### DANE TECHNICZNE

PARAMETRY ZNAMIONOWE		JEDNOSTKA	16 A	25 A	
Napięcie pracy (Ue)		V	690	690	
Napięcie izolacji (Ui)		V	690	690	
Prąd cieplny (Ith)		A	20	32	
Prąd krótkotrwały wytrzymały (Icw)		A	192*	300	
Napięcie udarowe wytrzymałe (Uimp)		kV	4	6	
Prąd zwarciovowy bezpiecznika		kA	5	10	
Wartość bezpiecznika ochrony zwarciovowej (gG/ gM)		A	16	25	
<b>Moc odbiornika w kategoriach użytkowania</b>					
AC23A 3 fazy	220-240V	kW	3	4,7	
	380-440V	kW	5,5	7,5	
	500V	kW	5,5	11	
	660-690V	kW	5,5	11	
AC23A 1 faza	110V	kW	0,55	1,5	
	220-240V	kW	1,5	3	
	380-440V	kW	2,2	5,5	
AC3 3 fazy	220-240V	kW	3	4,7	
	380-440V	kW	5,5	7,5	
	500V	kW	5,5	11	
	600-690V	kW	5,5	11	
AC3 1 faza	110V	kW	0,55	1,5	
	220-240V	kW	1,5	3	
	380-440V	kW	2,5	5,5	
AC21A/AC1		A	16	25	
	AC15	220-240V	A	5	8
		380-440V	A	4	5
<b>Przekrój przewodów przyłączeniowych</b>					
Drut	Min	mm <sup>2</sup>	1,5	2,5	
	Max	mm <sup>2</sup>	4	4	
Linka	Min	mm <sup>2</sup>	1	1,5	
	Max	mm <sup>2</sup>	2,5	4	
Śruby przyłączeniowe		metryczna	M3	M4	
Moment obrotowy dokręcania		Nm	0,8	1,2	

\* Prąd krótkotrwały wytrzymały (0,5s)

### ZNAMIONOWE WARUNKI UŻYTKOWANIA

Częstotliwość	50/60 Hz	
Temperatura pracy	-25°C...60°C	
Temperatura przechowywania	-40°C...80°C	
Kategoria instalacji	III	
Maksymalna wysokość pracy	2000 m	
Stopień ochrony	IP50 od strony czołowej	IP20 od strony zacisków
Normy	IEC 60947-1, IEC 60947-3, IEC 60947-5	

### ŻYWOTNOŚĆ PRZEŁĄCZNIKA

Trwałość mechaniczna	100 tys. operacji przy 300 cyklach/godz.	
Trwałość elektryczna	10 tys. operacji przy obciążeniu 100% w 120 cyklach/godz.	
Charakterystyka styków	mechanizm dwuprzerwowy	materiał styków AgNi
	mechanizm dwuprzerwowy	materiał styków AgCd0

# SERIA PKR1/PKR5

## - ROZŁĄCZNIKI Z SAMOPOWROTEM

### SCHEMATY ŁĄCZENIOWE I KODOWANIE

### ROZŁĄCZNIKI Z SAMOPOWROTEM PKR1/PKR5

Kod wykonania PKR1-A1\_XXO9FA\_000

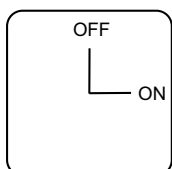
Rozłącznik z samopowrotem PKR1-	A	1	-	XX	O	9	F	A	-	000
<b>Prąd znamionowy:</b>										
16 A	A									
<b>Ilość biegunów:</b>										
1 biegun	1									
2 bieguny	2									
3 bieguny	3									
4 bieguny	4									
<b>Pozycja zerowa:</b>										
z OFF	O									
<b>Kąt przelączenia:</b>										
90°									9	
<b>Kolor przedniego panelu:</b>										
srebrne tło i czarne pokrętko										A
<b>Próby odbiorcze:</b>										
bez dodatkowych wymagań										0
z dodatkowym atestem kontroli jakości										1
<b>Wykonanie:</b>										
standardowe										000
specjalne*										XXX

\* - tylko po uzgodnieniu z producentem

Kod wykonania PKR5-B1\_XXO9FA\_000

Rozłącznik z samopowrotem PKR5-	B	1	-	XX	O	9	F	A	-	000
<b>Prąd znamionowy:</b>										
25 A	B									
<b>Ilość biegunów:</b>										
1 biegun	1									
2 bieguny	2									
3 bieguny	3									
4 bieguny	4									
<b>Pozycja zerowa:</b>										
z OFF	O									
<b>Kąt przelączenia:</b>										
90°									9	
<b>Kolor przedniego panelu:</b>										
srebrne tło i czarne pokrętko										A
<b>Próby odbiorcze:</b>										
bez dodatkowych wymagań										0
z dodatkowym atestem kontroli jakości										1
<b>Wykonanie:</b>										
standardowe										000
specjalne*										XXX

\* - tylko po uzgodnieniu z producentem



Opis	PKR1	PKR5
	16A	25A
	Liczba segmentów	
1-biegunowy + OFF	1	1
2-biegunowy + OFF	1	1
3-biegunowy + OFF	2	2
4-biegunowy + OFF	2	2

STRONA WYJŚCIOWA	1A	1B	1C	1D
90°				
STRONA WEJŚCIOWA	LA	LB	LC	LD
IŁOŚĆ BIEGUNÓW	1	2	3	4
OFF				
ON	X	X	X	X

# SERIA PKR2/PKR6

## - PRZEŁĄCZNIKI Z SAMOPOWROTEM

### SCHEMATY ŁĄCZENIOWE I KODOWANIE

### PRZEŁĄCZNIKI Z SAMOPOWROTEM PKR2/PKR6

Kod wykonania **PKR2-A2\_02O6FA\_000**

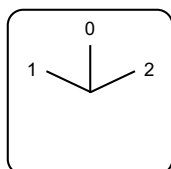
Przełącznik z samopowrotem PKR2-	A	2	-	02	O	6	F	A	-	000
<b>Prąd znamionowy:</b> 16 A	A									
<b>Ilość biegunów:</b>										
1 biegun	1									
2 bieguny	2									
3 bieguny	3									
<b>Ilość pozycji pokrętła:</b> 2 pozycje	02									
<b>Pozycja zerowa:</b> z OFF	O									
<b>Kąt przełączania:</b> 60°	6									
<b>Kolor przedniego panelu:</b> srebrne tło i czarne pokrętło	A									
<b>Próby odbiorcze:</b> bez dodatkowych wymagań	0									
z dodatkowym atestem kontroli jakości	1									
<b>Wykonanie:</b> standardowe	000									
specjalne*	XXX									

\* - tylko po uzgodnieniu z producentem

Kod wykonania **PKR6-B2\_02O6FA\_000**

Przełącznik z samopowrotem PKR6-	B	2	-	02	O	6	F	A	-	000
<b>Prąd znamionowy:</b> 25A	B									
<b>Ilość biegunów:</b>										
1 biegun	1									
2 bieguny	2									
3 bieguny	3									
<b>Ilość pozycji pokrętła:</b> 2 pozycje	02									
<b>Pozycja zerowa:</b> z OFF	O									
<b>Kąt przełączania:</b> 60°	6									
<b>Kolor przedniego panelu:</b> srebrne tło i czarne pokrętło	A									
<b>Próby odbiorcze:</b> bez dodatkowych wymagań	0									
z dodatkowym atestem kontroli jakości	1									
<b>Wykonanie:</b> standardowe	000									
specjalne*	XXX									

\* - tylko po uzgodnieniu z producentem



Opis	PKR2	PKR6
	16A	25A
	Liczba segmentów	
1-biegunowy 2-pozycyjny + OFF	1	1
2-biegunowy 2-pozycyjny + OFF	2	2
3-biegunowy 2-pozycyjny + OFF	3	3

STRONA WYJŚCIOWA	1A	2A	1B	2B	1C	2C
STRONA WEJŚCIOWA	LA	LA	LB	LB	LC	LC
ILOŚĆ BIEGUNÓW	1		2		3	
0						
1	X		X		X	
2		X		X		X

# SERIA PKR3/PKR7

## - PRZEŁĄCZNIKI SAMOPOWROTEM BEZ POZYCJI OFF

### SCHEMATY ŁĄCZENIOWE I KODOWANIE

### PRZEŁĄCZNIKI Z SAMOPOWROTEM BEZ POZYCJI OFF PKR3/PKR7

Kod wykonania **PKR3-A3\_02W6FA\_000**

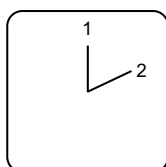
Przełącznik z samopowrotem bez pozycji OFF typ PKR3 -	A	3	-	02	W	6	F	A	-	000
<b>Prąd znamionowy:</b> 16 A	A									
<b>Ilość biegunów:</b>										
1 biegun				1						
2 bieguny				2						
3 bieguny				3						
<b>Ilość pozycji pokręta:</b>										
2 pozycje				02						
<b>Pozycja zerowa:</b> bez OFF					W					
<b>Kąt przelączenia:</b> 60°						6				
<b>Kolor przedniego panelu:</b> srebrne tło i czarne pokręta								A		
<b>Próby odbiorcze:</b>										
bez dodatkowych wymagań									0	
z dodatkowym atestem kontroli jakości									1	
<b>Wykonanie:</b>										
standardowe										000
specjalne*										XXX

Kod wykonania **PKR7-B3\_02W6FA\_000**

Przełącznik z samopowrotem bez pozycji OFF typ PKR7 -	B	3	-	02	W	6	F	A	-	000
<b>Prąd znamionowy:</b> 25A	B									
<b>Ilość biegunów:</b>										
1 biegun				1						
2 bieguny				2						
3 bieguny				3						
<b>Ilość pozycji pokręta:</b>										
2 pozycje				02						
<b>Pozycja zerowa:</b> z OFF					W					
<b>Kąt przelączenia:</b> 60°						6				
<b>Kolor przedniego panelu:</b> srebrne tło i czarne pokręta								A		
<b>Próby odbiorcze:</b>										
bez dodatkowych wymagań									0	
z dodatkowym atestem kontroli jakości									1	
<b>Wykonanie:</b>										
standardowe										000
specjalne*										XXX

\* - tylko po uzgodnieniu z producentem

\* - tylko po uzgodnieniu z producentem



Opis	PKR3	PKR7
	16A	25A
	Liczba segmentów	
1-biegunowy 2-pozycyjny bez OFF	1	1
2-biegunowy 2-pozycyjny bez OFF	2	2
3-biegunowy 2-pozycyjny bez OFF	3	3

STRONA WYJŚCIOWA	1A	2A	1B	2B	1C	2C
STRONA WEJŚCIOWA	LA	LA	LB	LB	LC	LC
ILOŚĆ BIEGUNÓW	1		2		3	
1	X		X		X	
2		X		X		X

